



## **РУКОВОДСТВО ПО ЭКСПЛУАТАЦИИ**

### **УСТАНОВКА КОМПРЕССОРНАЯ ВИНТОВАЯ БЕЗМАСЛЯНАЯ**

Модель:

**ВК30-1,5**

**ВК40-1,5 / 2,0 / 2,5**

**ВК50-1,5 / 2,0 / 2,5**

**ВК60-1,5 / 2,0 / 2,5**

**ВК75-1,5 / 2,0 / 2,5**

**ВК100-2,5**



**ISO 9001-2008**

## СОДЕРЖАНИЕ

№ раздела	Наименование раздела	№ стр.
1	Общие сведения и указания	3
2	Указание мер безопасности	4
2.1	Пояснения символов в руководстве по эксплуатации	4
2.2	Символы маркировки, используемые в установке компрессорной	4
3	Гарантийные условия	5
3.1	Общие.	5
3.2	Исключения по гарантии	5
4	Подготовка к работе	6
4.1	Общие указания	6
4.2	Перемещения и монтаж	6
4.3	Монтаж	6
4.4	Подключение к внешнему трубопроводу	8
4.5	Порядок работы	8
5	Конструктивные особенности	8
5.1	Общее описание	8
5.2	Схема воздушного потока	9
5.3	Система смазки	9
5.4	Устройство защиты и контроля	11
5.5	Устройство привода и проверка натяжения ремня	11
6	Техническое обслуживание	13
6.1	Общее описание	13
6.2	Техническое обслуживание ТО-1	14
6.3	Техническое обслуживание ТО-2	14
6.4	Техническое обслуживание ТО-3	15
7	Неисправности и методы их устранения	16
8	Основные технические данные	17
8.1	Технические данные	17
8.2	Данные о рекомендуемых маслах	17
9	Комплектность	17
10	Схема гидропневматическая ВК30-ВК100	18
11	Схема электрическая принципиальная ВК30-ВК100	19
12	Присоединительные и установочные размеры ВК30-ВК100	20
13	Присоединительные и установочные размеры ВК30-ВК100 с охладителем сжатого воздуха	21
14	Свидетельство о приёмке и упаковывании	22
	Приложение I.1 Винтовой блок CG80	23
	Приложение I.2 Винтовой блок CS80	24
	Приложение I.3 Винтовой блок CS85	25
	Приложение II.1 Технические показатели установок с винтовым блоком CG80	26
	Приложение II.2 Технические показатели установок с винтовым блоком CS80	27
	Приложение II.3 Технические показатели установок с винтовым блоком CS85	28
	Приложение III.1 Перечень материалов и запасных частей, используемых при ТО установок с винтовым блоком CG80, CS80	29
	Приложение III.2 Перечень материалов и запасных частей, используемых при ТО установок с винтовым блоком CS85	29
	Гарантийный талон	30

## 1 ОБЩИЕ СВЕДЕНИЯ И УКАЗАНИЯ

Регистрационный номер декларации о соответствии (ЕАС): ТС № RU Д-ВУ.АВ24.В.00353

Дата регистрации: 06.11.2013г.

Действительна до 05.11.2018г.

Настоящее руководство распространяется на установки компрессорные винтовые, безмасляного сжатия, воздушные, низкого давления, моделей: **ВК30-1,5; ВК40-1,5; ВК40-2,0; ВК40-2,5; ВК50-1,5; ВК50-2,0; ВК50-2,5; ВК60-1,5; ВК60-2,0; ВК60-2,5; ВК75-1,5; ВК75-2,0; ВК75-2,5; ВК100-2,5** (далее – установка) и их модификации и содержит краткое общее описание, указания по эксплуатации, обслуживанию и основные технические данные, гарантированные изготовителем. В руководстве отражается техническое состояние установки после изготовления, в процессе эксплуатации, а также приведены данные по объему, порядку и периодичности технического обслуживания.

Установки на основе безмасляного сжатия атмосферного воздуха снабжены винтовыми компрессорными блоками серии SILU CG80, CS80, CS85 производства GHN-RAND (Германия) и предназначены для использования в пневмотранспортных системах для перемещения сыпучих грузов, таких как мука, сахарный песок, соль, корм, порошкообразные химические вещества, сухие гранулированные продукты, сода, цемент, песок, известь, гипс и пр. Обычно разгрузки и перегрузки сыпучих материалов происходят в циклическом режиме по времени ограничены несколькими часами. Режим работы данных установок – продолжительный, за счет применения более эффективного теплообмена блока компрессорного и охлаждения масла в системе смазки подшипников и редуктора винтового блока.

Установки в зависимости от требований имеют рабочее давление, конечное избыточное – 1,5; 2,0; 2,5 бар и объёмную производительность - 300...1000 м<sup>3</sup>/час.

Температура сжатого безмасляного воздуха на выходе установки стандартного исполнения превышает + 100° С (технические показатели приведены в приложениях II.1-II.3) При предъявлении требований к температуре сжатого воздуха на выходе ( $\leq 100^{\circ}\text{C}$ ) установка может быть укомплектована встроенным оконечным охладителем сжатого воздуха с воздушным охлаждением (опция).

При ином применении необходимо проконсультироваться с изготовителем.

Техническое обслуживание и ремонтные работы должны выполняться только квалифицированным и специально обученным персоналом.

Изготовитель сохраняет за собой право на внесение изменений в конструкцию установки, направленных на повышение качества и надежности изделия без предварительного уведомления.

По всем возникающим вопросам и для получения дополнительной информации обращайтесь к изготовителю (уполномоченному представителю изготовителя).

В переписке и при оформлении заказа на запасные части и комплектующие указывайте: модель установки, ее заводской номер и другие данные согласно паспортной табличке и настоящему руководству.

Адреса сервисных мастерских смотрите на сайте <https://www.remeza.com>


Наименование изготовителя: ЗАО «РЕМЕЗА  
ул. Пушкина, 62  
247672 Рогачёв, РБ

**ВНИМАНИЕ!** ДЛЯ НАДЕЖНОЙ РАБОТЫ ОБОРУДОВАНИЯ ИСПОЛЬЗУЙТЕ ОРИГИНАЛЬНЫЕ ЗАПАСНЫЕ ЧАСТИ И КОМПЛЕКТУЮЩИЕ, ОДОБРЕННЫЕ ИЗГОТОВИТЕЛЕМ. В СЛУЧАЕ ИСПОЛЬЗОВАНИЯ НЕОРИГИНАЛЬНЫХ ИЛИ НЕ ОДОБРЕННЫХ ИЗГОТОВИТЕЛЕМ ЗАПАСНЫХ ЧАСТЕЙ ИЛИ КОМПЛЕКТУЮЩИХ, ИЗГОТОВИТЕЛЬ МОЖЕТ СЛОЖИТЬ С СЕБЯ ОТВЕТСТВЕННОСТЬ ЗА ВЫТЕКАЮЩИЕ ИЗ ЭТОГО ПОСЛЕДСТВИЯ. ВВОД УСТАНОВКИ В ЭКСПЛУАТАЦИЮ ДОЛЖНЫ ПРОИЗВОДИТЬ ТОЛЬКО КВАЛИФИЦИРОВАННЫЙ И СПЕЦИАЛЬНО ОБУЧЕННЫЙ ПЕРСОНАЛ

## 2 УКАЗАНИЕ МЕР БЕЗОПАСНОСТИ

### 2.1 Пояснение символов в руководстве по эксплуатации

Во избежание опасностей, которые могут привести к неправильным условиям работы, травмам и нанести материальный ущерб, применяются: знак общего предупреждения и следующие указания по технике безопасности:

 Знак общего предостережения.  Внимательно прочитайте текст, относящийся к данному знаку	«УКАЗАНИЕ»
	Указания предоставляет информацию для предотвращения неправильных условий работы.
	«ВНИМАНИЕ»
	Указание по безопасности «ВНИМАНИЕ» предупреждает о том, что при несоблюдении данного указания существует опасность или возможность повреждения оборудования.
	«ОСТОРОЖНО»
	Указание по безопасности «ОСТОРОЖНО» предупреждает о том, что при несоблюдении данного указания существует опасность получения травмы.
«ЗАПРЕЩАЕТСЯ»	
Указание по безопасности «ЗАПРЕЩАЕТСЯ» предупреждает о том, что при несоблюдении данного указания приводит к тяжелым травмам и значительному повреждению оборудования.	

### 2.2 Символы маркировки, используемые в установке компрессорной



– Опасность поражения электрическим током. Строго соблюдайте инструкции и рекомендации.



- Знак опасности. Компонент или система, которые во время работы могут нагреваться до высоких температур.

Монтаж, запуск в эксплуатацию, техническое обслуживание и ремонтные работы установки должен производиться квалифицированным и специально обученным персоналом, имеющим соответствующую квалификацию и опыт. К обслуживанию допускаются лица, изучившие настоящее руководство, ознакомленные с его устройством и правилами эксплуатации и прошедшие инструктаж по технике безопасности и оказанию первой помощи.

Установку необходимо установить на предусмотренное для этого место. внутри помещений или под навесом.

Всасываемый установкой воздух не должен содержать паров любого вида, взрывоопасных и легковоспламеняющихся газов, распыленных растворителей или красителей.

В случае повышенной запыленности воздуха необходимо чаще заменять патрон фильтра воздушного, чистить масляный фильтр, а также очищать радиатор. Значительное снижение пропускной способности фильтров может привести к перегреву, включению аварийной сигнализации и отключению установки.

Использование агрегата строго ограничено сжатием воздуха, поэтому он не может быть использован для каких-либо иных газов.

При подсоединении к линии распределения необходимо использовать пневмоарматуру и трубопроводы соответствующих размеров и характеристик (давление и температура).

Трубопроводы, содержащие сжатый воздух, должны быть в исправном состоянии и соответствующим образом соединены. Перед тем как установить под давление гибкие трубопроводы, необходимо убедиться, что их окончания прочно закреплены.

Для перемещения установки (полностью отключенной) необходимо использовать только рекомендуемые средства.

Перед началом работы необходимо проверить целостность и исправность предохранительного клапана.

Для технических проверок руководствоваться данным документом.

Погрузочно-разгрузочные работы должны производиться в соответствии с транспортной маркировкой на таре.

Утилизация использованных масел и конденсатов должна осуществляться с соблюдением соответствующих нормативов в силу того, что эти продукты загрязняют окружающую среду.

При эксплуатации установки должны соблюдаться правила пожарной безопасности.

#### **ЗАПРЕЩАЕТСЯ:**

- ПРИСТУПАТЬ К РАБОТЕ, НЕ ОЗНАКОМИВШИСЬ С НАСТОЯЩИМ РУКОВОДСТВОМ;
- ЭКСПЛУАТИРОВАТЬ УСТАНОВКУ С НЕИСПРАВНЫМИ ИЛИ ОТКЛЮЧЕННЫМИ УСТРОЙСТВАМИ ЗАЩИТЫ;
- ВНОСИТЬ КАКИЕ-ЛИБО ИЗМЕНЕНИЯ В ПНЕВМАТИЧЕСКУЮ ЦЕПЬ УСТАНОВКИ ИЛИ ИХ РЕГУЛИРОВКУ. В ЧАСТНОСТИ ИЗМЕНЯТЬ НАСТРОЙКУ КЛАПАНА ПРЕДОХРАНИТЕЛЬНОГО;
- ПРИ ПРОВЕДЕНИИ ТЕХНИЧЕСКОГО ОБСЛУЖИВАНИЯ ПРИКАСАТЬСЯ К СИЛЬНО НАГРЕВАЮЩИМСЯ ДЕТАЛЯМ (ТЕПЛООБМЕННИК, ГЛУШИТЕЛЬ, ДЕТАЛИ ВЫПУСКНОГО ВОЗДУХОПРОВОДА) НЕПОСРЕДСТВЕННО ПОСЛЕ ОТКЛЮЧЕНИЯ УСТАНОВКИ;
- НАПРАВЛЯТЬ СТРУЮ СЖАТОГО ВОЗДУХА НА СЕБЯ ИЛИ НАХОДЯЩИХСЯ РЯДОМ ЛЮДЕЙ;
- ДОПУСКАТЬ В РАБОЧУЮ ЗОНУ ПОСТОРОННИХ ЛИЦ;
- ПРОИЗВОДИТЬ РЕМОНТНЫЕ РАБОТЫ НА УСТАНОВКЕ, ВКЛЮЧЕННОЙ В СЕТЬ ИЛИ ПРИ НАЛИЧИИ ДАВЛЕНИЯ В ЛИНИИ РАСПРЕДЕЛЕНИЯ;
- ЭКСПЛУАТИРОВАТЬ УСТАНОВКУ, НЕ ПРОВЕДЯ ОЧЕРЕДНОГО ТЕХНИЧЕСКОГО ОБСЛУЖИВАНИЯ!

### **3 ГАРАНТИЙНЫЕ УСЛОВИЯ**

#### **3.1 Общие**

Предприятие-изготовитель гарантирует соответствие агрегата показателям, указанным в настоящем руководстве, при условии соблюдения потребителем правил эксплуатации, хранения и транспортирования.

Гарантийный срок эксплуатации **12 месяцев** со дня продажи установки, с отметкой в руководстве, но не более 18 месяцев от даты выпуска.

**Гарантийные обязательства не распространяются на сменные запасные части, замена которых в период действия гарантии предусмотрена регламентом проведения технического обслуживания.**



#### **3.2 Гарантийные претензии не принимаются в случаях:**

- механических и других повреждений, вследствие нарушения требований условий эксплуатации, правил транспортирования и хранения;
- самовольного изменения конструкции или внутреннего устройства оборудования, разборку с целью диагностики или ремонта блоков и узлов (осушитель, электродвигатель, винтовой блок, частотный преобразователь, контроллер, клапаны, ресиверы) без письменного согласования с заводом-изготовителем;

- нарушения сохранности заводских гарантийных пломб на блоке компрессорном, устройствах оборудования и несанкционированного доступа к настройкам (регулировкам);
- применения запасных частей и материалов, не предусмотренных эксплуатационной документацией;
- нарушения режимов работы, установленных эксплуатационной документацией (руководство по эксплуатации и др.).

По вопросам гарантийного обслуживания, приобретения сменных и запасных частей обращайтесь к дилеру изготовителя (продавцу).

При обращении необходимо указать марку и заводской номер агрегата, наработку в часах, условия эксплуатации, внешнее проявление отказа, предполагаемая причина.

## 4 ПОДГОТОВКА К РАБОТЕ

### 4.1 Общие указания

Освободить установку от поддона и упаковки и убедиться в отсутствии повреждений или явных дефектов, а в случае их обнаружения немедленно обратиться к транспортировщику.

Проверить наличие руководства по эксплуатации и полноту заполнения соответствующих его разделов.

Осуществить визуальный контроль отсутствия течи масла на поверхностях и в соединениях.

Проверить уровень масла по меткам маслоуказателя.

Рекомендуется приобрести масло, используемое в установке для дальнейшего пополнения и замены, а также запчасти, необходимые для техобслуживания (патрон фильтра воздушного).

### 4.2 Перемещение

На продольных сторонах основания корпуса предусмотрены окна для вилок погрузчика. На иллюстрациях изображены варианты транспортирования компрессорной установки с помощью вилочного погрузчика или крана (рис. 1а и 1б).

Рис.1а: Вилочный погрузчик

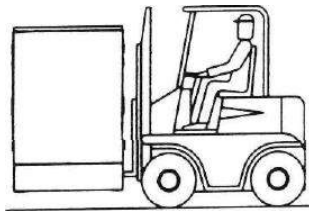


Рис.1б: Кран и грузоподъемная траверса

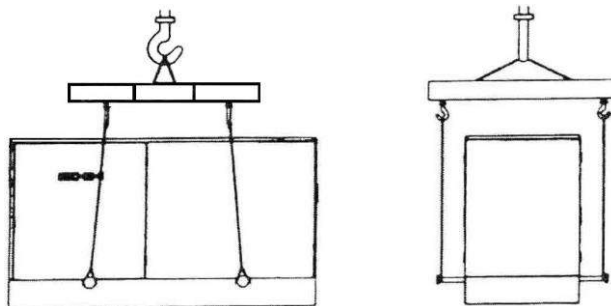


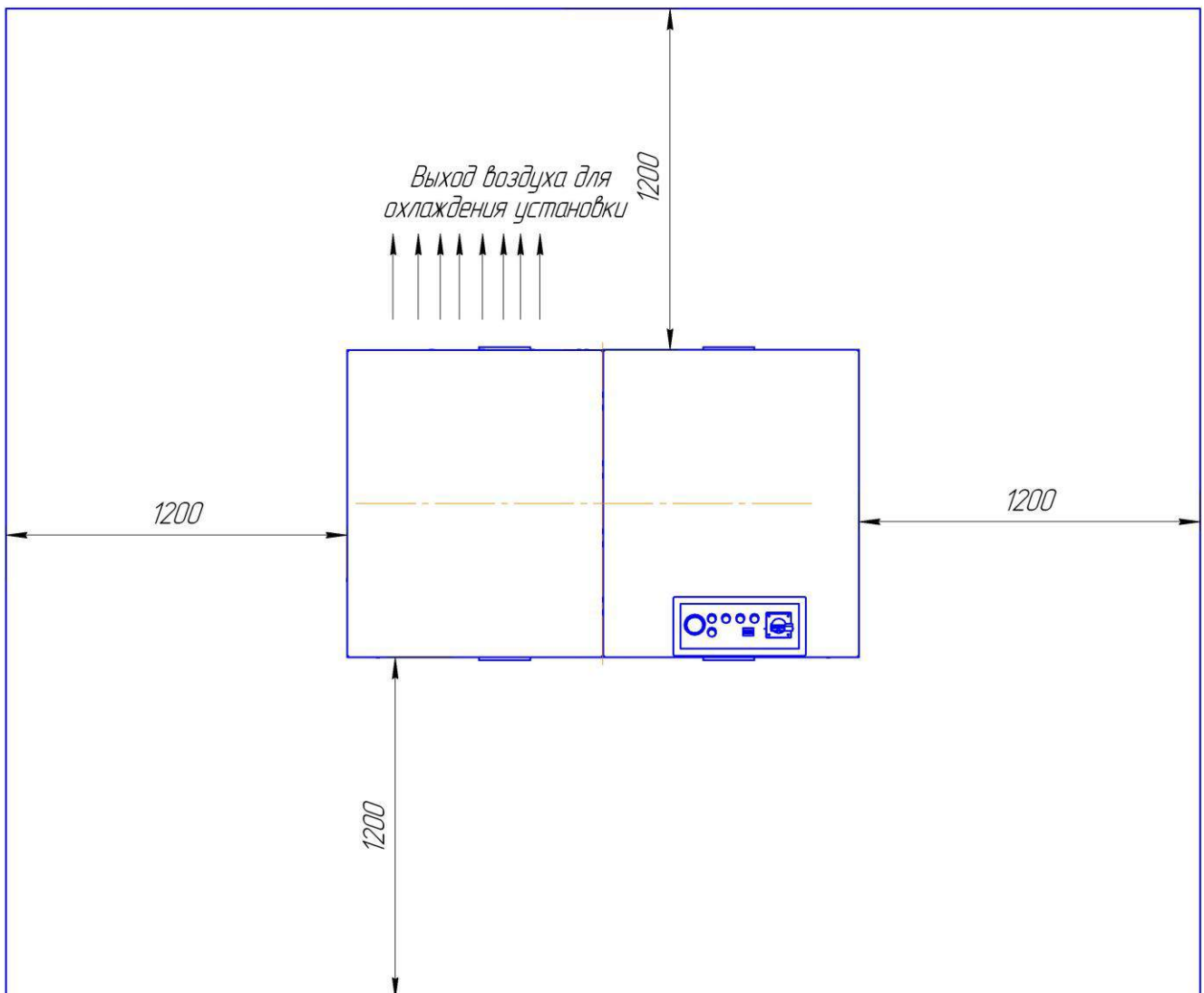
Рис. 1. Варианты транспортирования

### 4.3 Монтаж

Установка не требует подготовки специального фундамента. Однако обязательным требованием является плоскостность установочной поверхности и способность основания нести статический вес компрессорной установки. Максимальный допустимый наклон корпуса в любом направлении не должен превышать угол  $10^\circ$ .

**ДЛЯ БЕСПЕРЕБОЙНОЙ РАБОТЫ И ОБСЛУЖИВАНИЯ, КОМПРЕССОРНУЮ УСТАНОВКУ, РАЗМЕЩАТЬ НА РАССТОЯНИИ НЕ МЕНЕЕ 1200 мм ПО КОНТУРУ УСТАНОВКИ ОТ СТЕН И ДРУГОГО ОБОРУДОВАНИЯ.**

*Зона для безаварийной работы и обслуживания установки*



Поскольку забор воздуха для компрессорной установки производится изнутри помещения, в котором размещена установка, в обязательном порядке должна быть обеспечена достаточная вентиляция. Всасывание и выход горячего воздуха показан на рис.2. Максимально допустимая температура окружающей среды, т. е. температура всасывания, составляет  $40^\circ\text{C}$ . Если существует риск повышения температуры до больших уровней, например, отработавший воздух двигателей или излучение тепла другим находящимся в этом же помещении оборудованием, то предназначенный для всасывания воздух должен быть подведен снаружи помещения по соответствующему трубопроводу (коробу). Предназначенный для сжатия воздух должен быть чистым и без содержания конденсата. Если воздух сильно запылен или содержит

другие твердые частицы, должен быть установлен фильтр предварительной очистки. Воздушный поток для всасывания и охлаждения компрессора должен быть не менее 9000 м<sup>3</sup>/ч.

#### **4.4 Подключение к внешнему трубопроводу**

Подключение установки к трубопроводу пневмотранспортной системы необходимо выполнить через компенсатор (гибкий термостойкий рукав). По желанию заказчика установка может быть укомплектована соединением с внешним трубопроводом.

#### **4.5 Порядок работы**

##### **4.5.1 Первый пуск**

Прежде чем выполнять первый пуск необходимо:

- ознакомиться с системами и узлами изделия;
- проверить уровень масла (см. пункт 6.2.2);
- система управления контролирует последовательность фаз, что предотвращает вращение электродвигателя, в случае неправильного направления вращения (на панели управления загорается красная лампа) необходимо изменить последовательность подключения фаз;

**При первом пуске удостовериться, что направление вращения вала блока винтового соответствует стрелке, указанной на винтовом блоке (см. приложение I), а направление потока охлаждающего воздуха от теплообменника наружу;**

- во избежание выхода из строя винтового блока в случае вращения винтов в обратном направлении первый пуск должен быть кратковременным (до 1 секунды).



**Направление вращения приводного вала винтового блока должно быть по часовой стрелке, если смотреть со стороны вала.**

- все узлы установки и сама установка должны быть надежно закреплены.



##### **4.5.2 Контроль и управление в процессе работы**

Запуск привода осуществляется поворотом рукоятки поворотного выключателя 1 (рис. 3) и поворотной кнопки 3 (рис. 3) на панели управления установки.

При достижении заданного максимального давления при отсутствии расхода предохранительный клапан открывается и происходит сброс давления. В этом случае при длительном отсутствии расхода необходимо выключить установку. Транспортная система, в которую включается установка, должна быть рассчитана таким образом, что бы давление в воздухопроводах не превышало порог срабатывания предохранительного клапана установки во избежание излишних энергозатрат и необоснованного сокращения ресурса работы установки.

Манометр 5 (рис. 3) для контроля давления масла в винтовом блоке, счетчик часов работы 8 (рис. 3) находятся на панели управления, расположенной спереди в верхней правой части корпуса установки.

Кнопка аварийной остановки расположена на задней средней стойке корпуса установки.



### 5.1 Общее описание

Установка компрессорная – это компактный агрегат на базе винтового компрессорного блока CG80, CS80, CS85, безмасляного сжатия, с приводом от электродвигателя, посредством ременной передачи, в шумопоглощающем корпусе.

Общий вид установки компрессорной показан на рисунке 2, общий вид блока компрессорного показан в приложении I.

Общий вид панели управления показан на рис. 3.

Установка состоит из следующих основных узлов и деталей (рис.2): **электродвигатель; ременная передача; маслоохладитель** – радиатор с вентилятором, выполняющий функцию охлаждения масла системы смазки редуктора и подшипников винтового блока; **блок компрессорный винтовой; рама привода**, обеспечивающая натяжение ременной передачи; **фильтр воздушный; глушитель** на выходе сжатого воздуха; **клапан предохранительный; электрошкаф, панель контроля и управления, корпус защитный шумопоглощающий.**

### 5.2 Схема воздушного потока

Поступление атмосферного воздуха в корпус установки осуществляется через боковую панель. Охлаждение электродвигателя происходит потоком воздуха, создаваемым крыльчаткой самого электродвигателя.

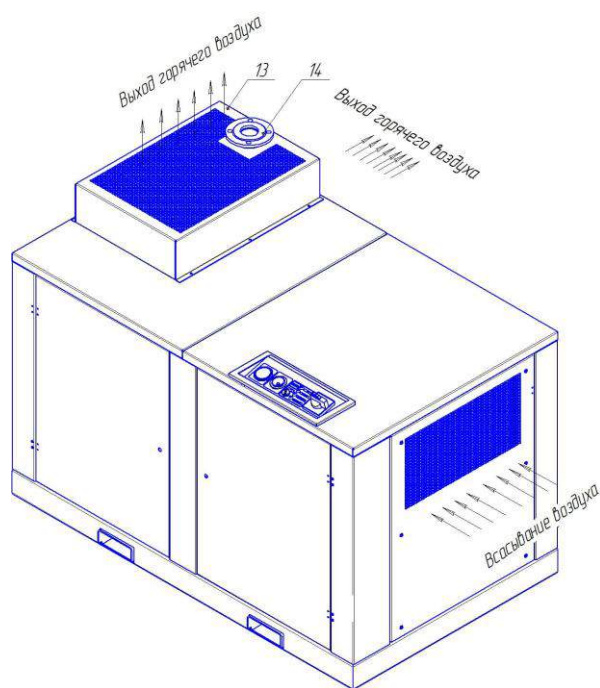
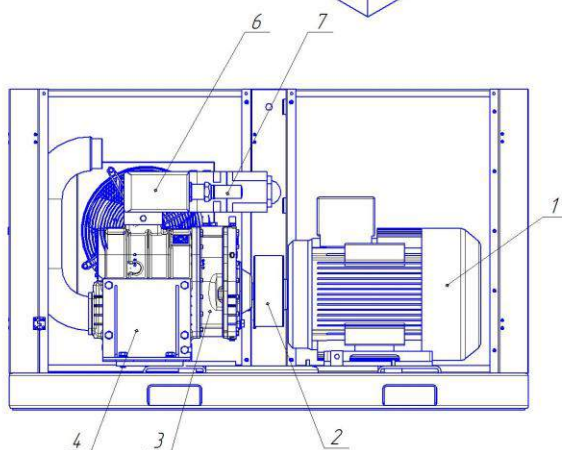
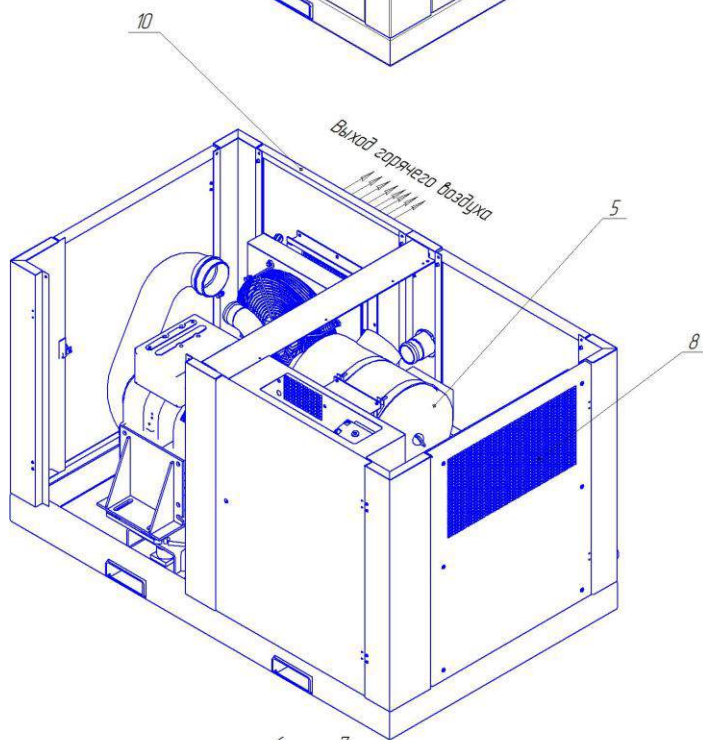
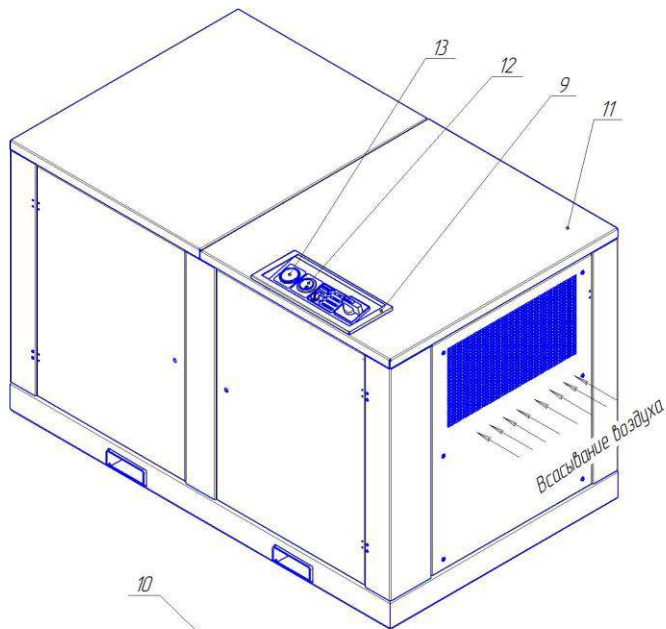
Воздух всасывается через **фильтр воздушный** в полость вращающихся винтов **блока компрессорного винтового** и сжимается. Внутри корпуса винтового компрессора находятся два ротора, которые вращаются в противоположных направлениях. Конфигурация лопастей роторов такова, что на всей линии зацепления между лопастями ведущего и ведомого роторов даже в разогретом состоянии имеется небольшой точный зазор в допустимых пределах. Любой контакт между роторами исключен благодаря двум распределительным шестерням, расположенным за пределами камеры сжатия. Сжатый воздух из винтового блока поступает в **глушитель**. В выходном патрубке глушителя встроены обратный клапан. На входном патрубке блока компрессорного подсоединен **индикатор загрязненности воздушного фильтра**, при показаниях свыше 65 мбар необходимо заменить патрон воздушного фильтра.

### 5.3 Система смазки

Система смазки редуктора и подшипников блока компрессорного состоит из:

- картера и маслосливной горловины с пробкой - щупом контроля уровня масла, насоса масляного и масляных каналов, фильтра масляного, выполненных в корпусе блока компрессорного,
- маслоохладителя с вентилятором воздушного охлаждения,
- манометра давления масла,
- датчика – реле температуры масла,
- маслопроводов.

Для обеспечения смазки подшипников и зубчатых зацеплений блока компрессорного в корпусе блока компрессорного предусмотрен масляный насос, который перекачивает масло из картера к местам смазки. В масляной магистрали для очистки масла устроен сетчатый масляный фильтр (см. приложение I), который закрыт пробкой снаружи со стороны приводного вала. Для охлаждения масла служит **маслоохладитель**, закрепленный на задней панели вместе с воздухопроводом и вентилятором. На входе в маслоохладитель (нижний штуцер) вмонтирован термодатчик, сигнал от которого через реле температуры поступает на панель управления. При превышении температуры масла  $\geq 110^{\circ}\text{C}$  установка отключается и на панели управления загорается красная сигнальная лампа.



1. Электродвигатель
2. Ременная передача
3. Блок винтовой компрессорный
4. Рама привода
5. Фильтр воздушный
6. Глушитель
7. Клапан предохранительный
8. Электрошкаф
9. Панель контроля и управления
10. Маслоохладитель
11. Корпус защитный шумопоглощающий
12. Индикатор загрязненности фильтра воздушного
13. Охладитель сжатого воздуха (опция)
14. Фланец выхода сжатого воздуха (опция)

Рис. 2а. Общий вид установки с охладителем сжатого воздуха.

Рис. 2. Общий вид установки.

## 5.4 Устройства защиты и контроля

В установке применены следующие устройства защиты, которые контролируют его наиболее важные узлы, указывая на возможные неисправности (рис. 3):

- световая сигнализация "сеть" – зеленая лампа 4 на панели управления;
- направление вращения (фазировка) и срабатывание защиты вентилятора охлаждения – красная лампа 5 на панели управления;
- клапан предохранительный – установлен в корпусе глушителя;
- манометр масляный 3 – установлен на панели управления;
- аварийный датчик максимально допустимой температуры масла системы смазки редуктора и подшипников блока компрессорного винтового. Имеет выход для подключения сигнального устройства (световая сигнализация) – красная лампа 6 на панели управления;
- аварийное тепловое реле защиты электродвигателя – красная лампа 7 на панели управления;

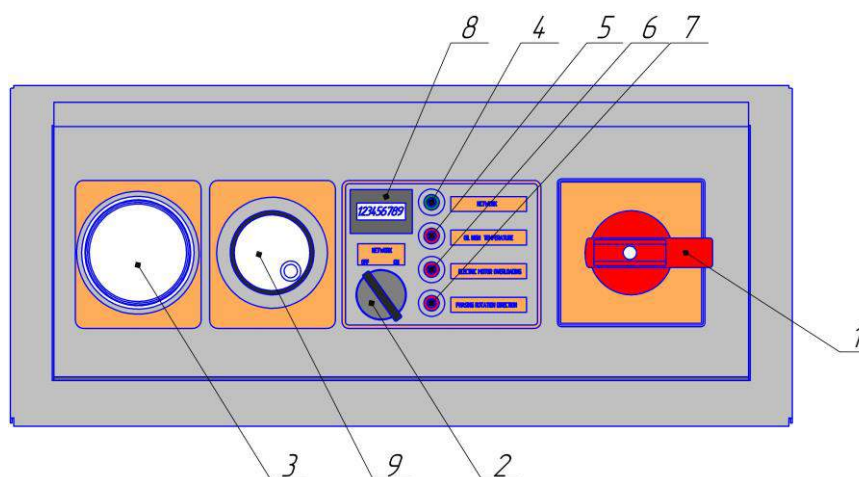


Рис. 3. Панель управления.

- 1 Поворотный выключатель
- 2 Поворотная кнопка запуска
- 3 Манометр давления масла винтового блока
- 4 Световая сигнализация «сеть» - зеленая лампа
- 5 Световая сигнализация «направления вращения (фазировка), срабатывание защиты вентилятора охлаждения» - красная лампа
- 6 Световая сигнализация «максимальная температура масла» - красная лампа
- 7 Световая сигнализация «максимальная температура электродвигателя» - красная лампа
- 8 Счетчик часов работы
- 9 Индикатор загрязненности воздушного фильтра

## 5.5 Устройство привода и проверка натяжения ремня

Привод установки смонтирован на отдельной жесткой раме, которая установлена на основании корпуса на виброопорах. Во время пуска и работы установки виброопоры уменьшают передачу вибрации от привода на корпус и существенно снижают уровень шума в помещении.

Крутящий момент от электродвигателя передается на винтовой блок поликлиновым ремнем.

Во время первых 50 часов эксплуатации необходимо обратить особое внимание на натяжение ремня и не допустить его проскальзывания, которое можно обнаружить по характерному свисту.

При каждом техническом обслуживании следует проверять натяжение согласно схеме, приведенной ниже. Работы проводятся после отключения компрессора от электрической сети, используя вводной выключатель, примите меры безопасности от случайного включения.

Натяжение ремня в установке отрегулировано верно, если при приложении силы  $Q$ , равной 16 кг для нового ремня (12 кг для приработанного) прогиб ветви  $f$  будет составлять 5,6 мм.

Натяжение ремня производится в следующем порядке (см. рис. 4):

- отключить машину с помощью выключателя 1 на панели управления (см. рис.3) и главного рубильника;
- принять все необходимые меры для того, чтобы нельзя было снова запустить машину по невнимательности или неосторожности;
- для исполнения без охладителя воздуха: открутить четыре болта фланцевого соединения (см. п.12) и убедиться в его разъёмности для исключения осевой нагрузки на компенсатор при натяжении ремня;
- для исполнения с охладителем воздуха: ослабить накидную гайку и убедиться в подвижности отвода в пазу накидной гайки (см. п.13);
- ослабить на пол-оборота четыре гайки 1 (рис.4) крепления блока;
- отвернуть на несколько оборотов контргайку 2 (рис.4);
- поворотом регулировочного болта (гайки) 3 (рис.4) получить требуемое значение прогиба. Вращением болта по часовой стрелке, если смотреть со стороны головки натяжного болта, ремень натягивается, против часовой стрелки - ослабляется;
- действуя в обратном порядке зафиксировать положение блока и воздухопровода (при необходимости длину воздухопровода отрегулировать муфтой (см. п.12,13);

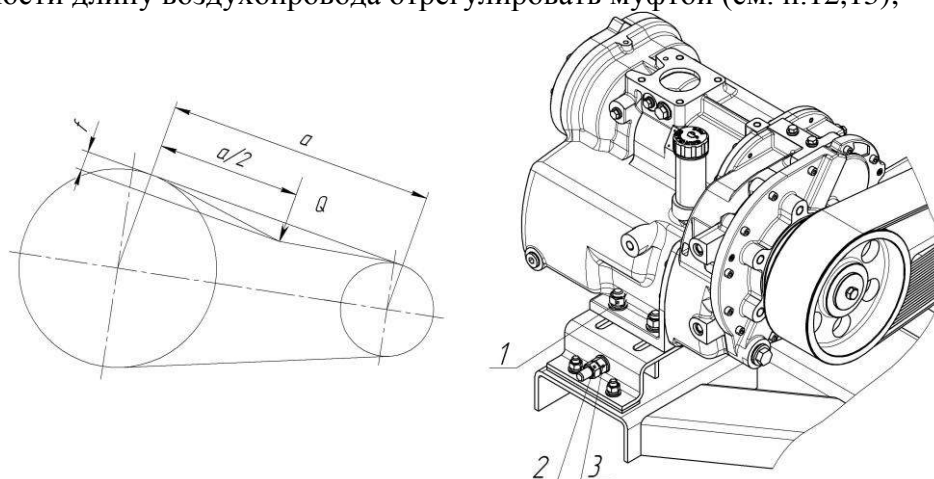


Рис. 4а. Натяжение ремня CG80 / CS80.

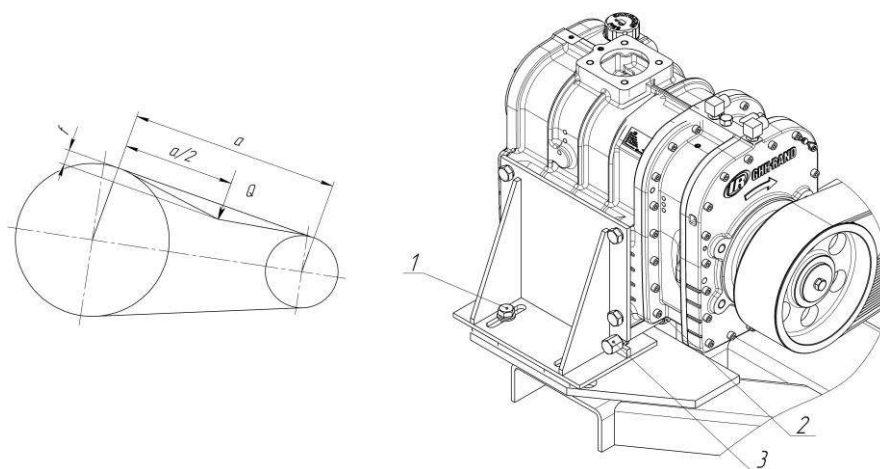


Рис. 4б. Натяжение ремня CS85.

### 6.1 Общее описание

**ВНИМАНИЕ!** ПЕРЕД ВЫПОЛНЕНИЕМ КАКИХ-ЛИБО ОПЕРАЦИЙ С УСТАНОВКОЙ НЕОБХОДИМО ОТКЛЮЧИТЬ ЕЕ ОТ ЭЛЕКТРИЧЕСКОЙ СЕТИ ПИТАНИЯ. ПРИНЯТЬ ВСЕ НЕОБХОДИМЫЕ МЕРЫ, ИСКЛЮЧАЮЩИЕ ВОЗМОЖНОЕ ВКЛЮЧЕНИЕ УСТАНОВКИ ПО НЕОСТОРОЖНОСТИ, ИЛИ НЕВНИМАТЕЛЬНОСТИ

Правильное обслуживание является одним из основных условий продолжительной работы установки.

Техническое обслуживание установки заключается в постоянном наблюдении за работой его механизмов, проверке технического состояния, очистке и т. д.

Техническое обслуживание установки подразделяется на:

- ежесменное техническое обслуживание, выполняемое в начале рабочей смены – **ТО-1**;
- плановое техническое обслуживание, выполняемое один раз в три месяца – **ТО-2**;
- плановое техническое обслуживание, выполняемое один раз в полгода, но не более чем через две тысячи часов работы агрегата – **ТО-3**;

Периодичность и объем работ по каждому виду технического обслуживания изложены в таблице 1.

Таблица 1 – План-график технического обслуживания установки.

Вид ТО.	Периодичность	Виды работ
<b>ТО-1.</b>	Ежесменно	- Проверить состояние приборов, расположенных на панели управления и контроля. - Проверить уровень масла в винтовом блоке, нормальный уровень соответствует положению между верхней и нижней метками указателя уровня масла.
<b>ТО-2.</b>	Раз в три месяца	- Очистить ламели воздухоохладителя от пыли и грязи. - Очистить патрон всасывающего фильтра, или заменить в случае высокой степени загрязнения. <b>При работе установки в условиях сильной запыленности, операцию очистки или замены патрона воздушного фильтра проводить с большей частотой.</b> - Проверить функционирование предохранительного клапана. - Проверить натяжение приводного ремня и при необходимости подтянуть. - Произвести внешний осмотр крепежных и арматурных соединений, при необходимости подтянуть их.
<b>ТО-3.</b>	Раз в 6 месяцев	- Заменить масло. - Почистить масляный фильтр. <b>При применении масла Silol интервал замены масла наступает через 12 месяцев</b>
	Раз в 12 месяцев	- Заменить патрон фильтра воздушного

Примечание: работы, приведенные в план-графике для более продолжительных временных интервалов, включают в себя также работы, включенные в график для более коротких временных интервалов.

## 6.2 Техническое обслуживание ТО-1

**6.2.1** Наружный осмотр проводится с целью выявления возможных дефектов, вызванных механическими повреждениями..

**6.2.2** Для проверки уровня масла необходимо:

- вывернуть пробку с заливной горловины, протереть указатель уровня масла мягкой тканью, завернуть пробку до упора;
- снова вывернуть пробку и проверить уровень масла;
- завернуть пробку.

Разница между отметками «min» и «max» составляет примерно 1 литр.

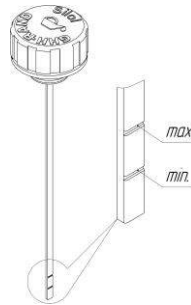


Рис. 5. Указатель уровня масла.

ЗАПРЕЩАЕТСЯ ЗАЛИВАТЬ МАСЛО ВЫШЕ ВЕРХНЕЙ МЕТКИ УКАЗАТЕЛЯ УРОВНЯ МАСЛА ВО ИЗБЕЖАНИЕ ЕГО ВЫТЕКАНИЯ ЧЕРЕЗ ВЕНТИЛЯЦИОННОЕ ОТВЕРСТИЕ. ПЕРЕД ИЗМЕРЕНИЕМ УРОВНЯ МАСЛА ПРОБКА СО ЩУПОМ ДОЛЖНА БЫТЬ ПОЛНОСТЬЮ ЗАВИНЧЕНА В МАСЛОЗАЛИВНОЙ ГОРЛОВИНЕ!

## 6.3 Техническое обслуживание ТО-2

**6.3.1.** Для обеспечения оптимального теплового режима установки необходимо поддерживать маслоохладитель в чистоте. Для очистки маслоохладителя необходимо снять панель маслоохладителя, очистить радиатор от пыли и грязи волокнистой щеткой (запрещается использовать для очистки металлические щетки и другие металлические предметы) и продуть сжатым воздухом в направлении, обратном потоку охлаждающего воздуха. Сильно загрязненный маслоохладитель следует снять с установки и промыть слабым моющим раствором.

**6.3.2** Для замены патрона воздушного фильтра необходимо:

- открыть боковую панель с правой стороны установки;
- открыть защелки, фиксирующие крышку корпуса воздушного фильтра и снять крышку;
- вынуть патрон из корпуса;
- установить новый патрон на его место;
- установить крышку на прежнее место;
- обнулить показания мановакуумметра, нажав кнопку на индикаторе.

**6.3.3** Для проверки надежности предохранительного клапана необходимо:

- повернуть кольцо устройства сброса против часовой стрелки, пока не услышите выпуск рабочей среды;
- повернуть кольцо устройства сброса по часовой стрелки до ограничителя;
- клапан готов к работе.

**6.3.4** Работы по натяжению ремня и его проверке описаны в разделе 5.5.

**6.3.5.** Проверка надежности крепления проводится с целью выявления возможного самопроизвольного ослабления резьбовых соединений крепления, а также их механических повреждений (разрыва болтов).

## 6.4 Техническое обслуживание ТО-3

**6.4.1 Чистку (промывку) сетчатого масляного фильтра следует производить после полного опорожнения масла из картера.**

**6.4.2** Производить замену масла следует только на отключенном агрегате и при отсутствии давления. Масло должно немного остыть и иметь температуру между 60° С и 80° С.



Для замены масла необходимо:

- отключить установку от электрической сети, принять все необходимые меры для того, чтобы нельзя было снова запустить машину по невнимательности или неосторожности;
- отвернуть пробку с указателем масла маслоналивной горловины (рис. 5.);
- установить емкости для сбора отработанного масла;
- отвернуть заглушку крана слива масла на нижнем штуцере маслоохладителя, открыть кран (рис. 6.);
- отвернуть пробку слива масла (приложение 1);
- выдержать время, пока масло сольется полностью;
- завернуть пробку слива масла и подтянуть ее;
- закрыть кран, завернуть пробку крана;
- залить свежее масло (примерно 9л);
- завернуть пробку с указателем уровня масла на прежнее место;
- включить установку не более, чем на 1 минуту;
- отвернуть пробку слива масла, проверить уровень масла, долить до необходимого уровня (между «min» и «max» рис.5);
- завернуть пробку с указателем уровня масла.

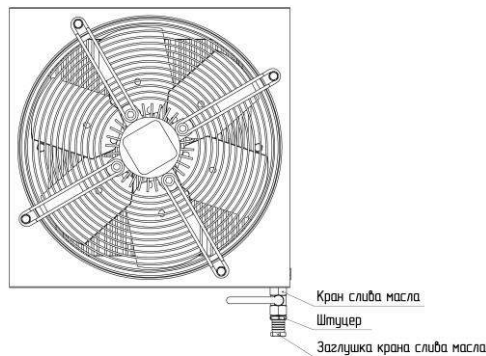



Рис. 6. Маслоохладитель

**ВНИМАНИЕ!** УТИЛИЗИРОВАТЬ ОТРАБОТАННОЕ МАСЛО В СООТВЕТСТВИИ С ДЕЙСТВУЮЩИМИ НОРМАМИ РЕГИОНАЛЬНОГО ЗАКОНОДАТЕЛЬСТВА.

**ВНИМАНИЕ!** В УСЛОВИЯХ СИЛЬНОЙ ЗАПЫЛЕННОСТИ ОПЕРАЦИИ ТЕХНИЧЕСКОГО ОБСЛУЖИВАНИЯ ДОЛЖНЫ ПРОВОДИТЬСЯ С БОЛЬШЕЙ ЧАСТОТОЙ.

Перечень сменных запасных частей, применяемых при техническом обслуживании агрегата, приведен в приложении III.

## 7 НЕИСПРАВНОСТИ И МЕТОДЫ ИХ УСТРАНЕНИЯ

 При возникновении аварийной ситуации установка выключается и одновременно панели управления включается световой индикатор, соответствующий аварийному параметру. Причину аварийной остановки необходимо прочитать на соответствующей надписи панели управления. Повторный пуск установки возможен только после устранения причины отключения.

Перечень возможных неисправностей и способы их устранения приведены в таблице 2.

Таблица 2 – Возможные неисправности и способы их устранения

Неисправность	Возможные причины	Методы устранения
Установка не запускается	- Не горит лампа "Сеть" - Нет напряжения питания - Ослаблены зажимы кабеля	- Проверить цепь питания
	- Заблокирована кнопка-грибок аварийного выключателя	- Разблокировать кнопку-грибок аварийного выключения, повернув ее по часовой стрелке до щелчка
	- Превышение рабочей температуры масла в системе смазки >110°C	- Проверить температуру и запыленность в помещении
	- Недостаточный уровень масла	- Проверить уровень масла
	- Не работает вентилятор	- Проверить работу вентилятора
	- Загрязнен маслоохладитель	- Очистить продувкой сжатым воздухом - Повторить запуск после снижения температуры масла ≤ 110° С
	Индикация "Перегрузка э/двигателя"	- Проверить питающую сеть, токи э/двигателя
	- Напряжение питания ниже нормы - Неисправность реле перегрузки э/двигателя	
Давление масла при рабочей температуре менее 0,3 бар, температура масла выше 110 °С	- Загрязнен фильтр масляный сетчатый	- Почистить фильтр
	- Низкий уровень масла	- Проверить уровень масла, при необходимости долить
	- Залито несоответствующее масло, рекомендованное изготовителем	- Заменить масло
	- Вода в масле	- Заменить масло
	- Утечки масла	- Проверить герметичность масляных рукавов и соединений
Давление воздуха выше максимального рабочего	- Неисправен обратный клапан	- Заменить обратный клапан
	- Неисправен предохранительный клапан	- Заменить предохранительный клапан
Показания мановакуумметра более 65 мбар (красная зона шкалы)	- Загрязнен воздушный фильтр	- Очистить патрон воздушного фильтра, при сильном загрязнении заменить патрон воздушного фильтра



## 8 ОСНОВНЫЕ ТЕХНИЧЕСКИЕ ДАННЫЕ

### 8.1 Технические данные

Питание привода установки осуществляется от трехфазной электрической сети переменного тока напряжением  $380\left(\begin{smallmatrix} +10 \\ -5 \end{smallmatrix} \%\right)$  В, частотой  $50(\pm 1,25)$  Гц.

Вид климатического исполнения – УХЛ4 (NF) по ГОСТ 15150.

Допустимый интервал температур эксплуатации от плюс 1°C до плюс 40°C.

Относительная влажность воздуха не более 98 % при плюс 25° С.

Высота над уровнем моря, не более – 1000 м.

Режим работы установки – продолжительный.

Основные технические показатели приведены в приложении II.

### 8.2 Данные о рекомендуемых маслах.

Полный заправочный объем масла для системы смазки редуктора и подшипников блока винтового установки составляет  $\leq 11,5$  л.

Для заправки системы смазки в течение гарантийного срока рекомендуется использовать синтетический смазочный материал **5W-40 Silol**, который гарантирует хорошую работу компрессорной установки. При постоянном применении масла Silol интервал замены масла увеличивается до 12 месяцев.

В зависимости от условий эксплуатации можно применять другие марки синтетических моторных масел в соответствии с классификацией API SE/CC согласно SAE J183, указанных в таблице 3.

Таблица 3 – Марки рекомендуемых масел

Марка моторного масла	Температурный диапазон применения, °С
5W-40 Silol	минус 20 плюс 40
SAE 10W-40	минус 20 плюс 25
SAE 15W-40	минус 10 плюс 25
SAE 15W-50	минус 10 плюс 35
SAE 20W-50	ноль плюс 35

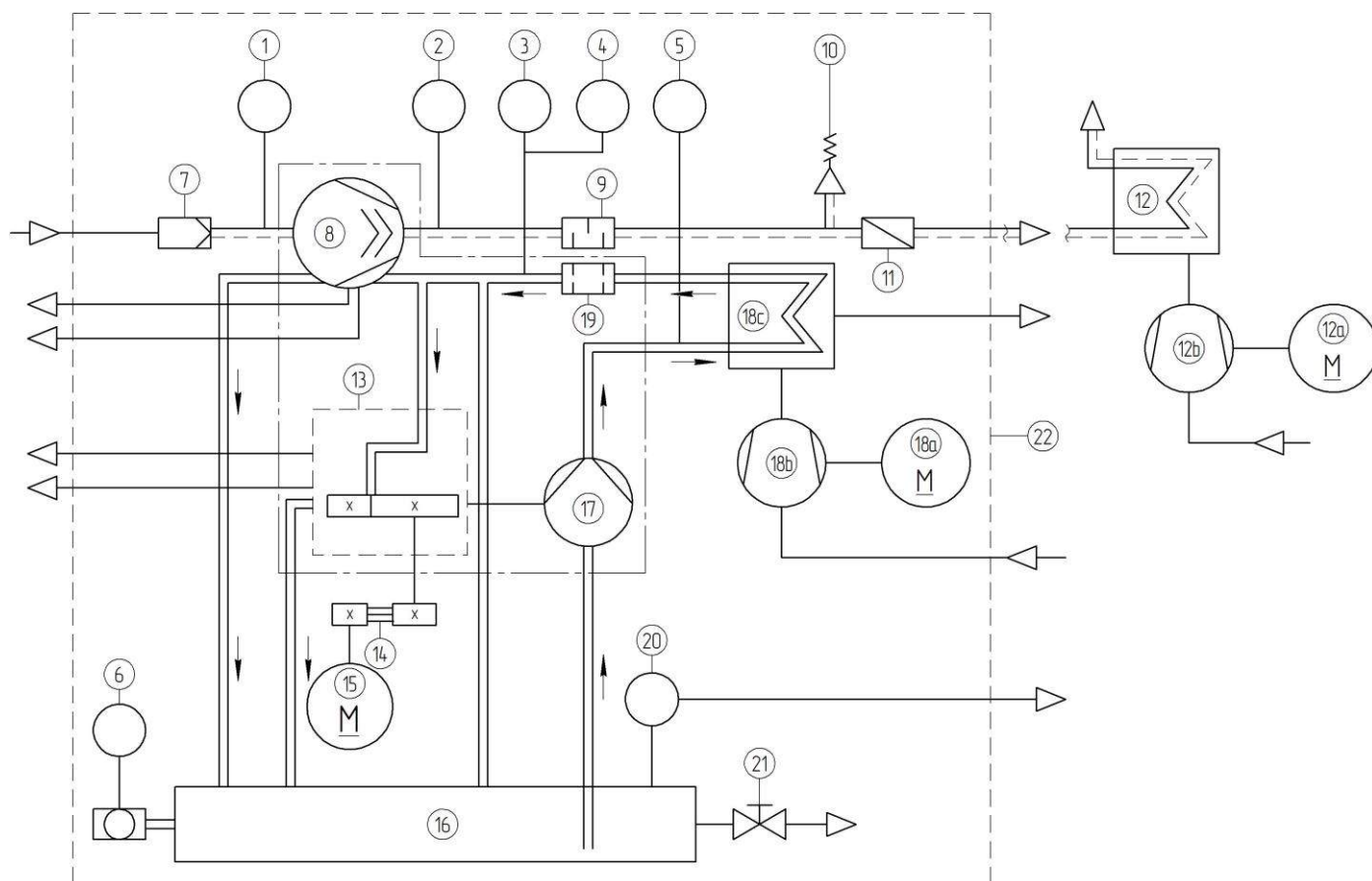
## 9 КОМПЛЕКТНОСТЬ

Комплектность поставки изделия приведена в таблице 4.

Таблица 4 – Комплектность поставки изделия

Наименование	Кол-во, шт.
Установка компрессорная	1
Ключ к замкам 063.1.1.01.55	6
Руководство по эксплуатации	1
Клапан предохранительный. Инструкция по эксплуатации	1
Электродвигатель. Инструкция по эксплуатации	1
Комплект подключения	1*
Тара транспортная	1
* Только для установок ВК40-2,5 , ВК50-2,5 , ВК60-2,5 , ВК75-2,5 , ВК100-2,5.	

# 10 СХЕМА ГИДРОПНЕВМАТИЧЕСКАЯ ВК30-ВК100

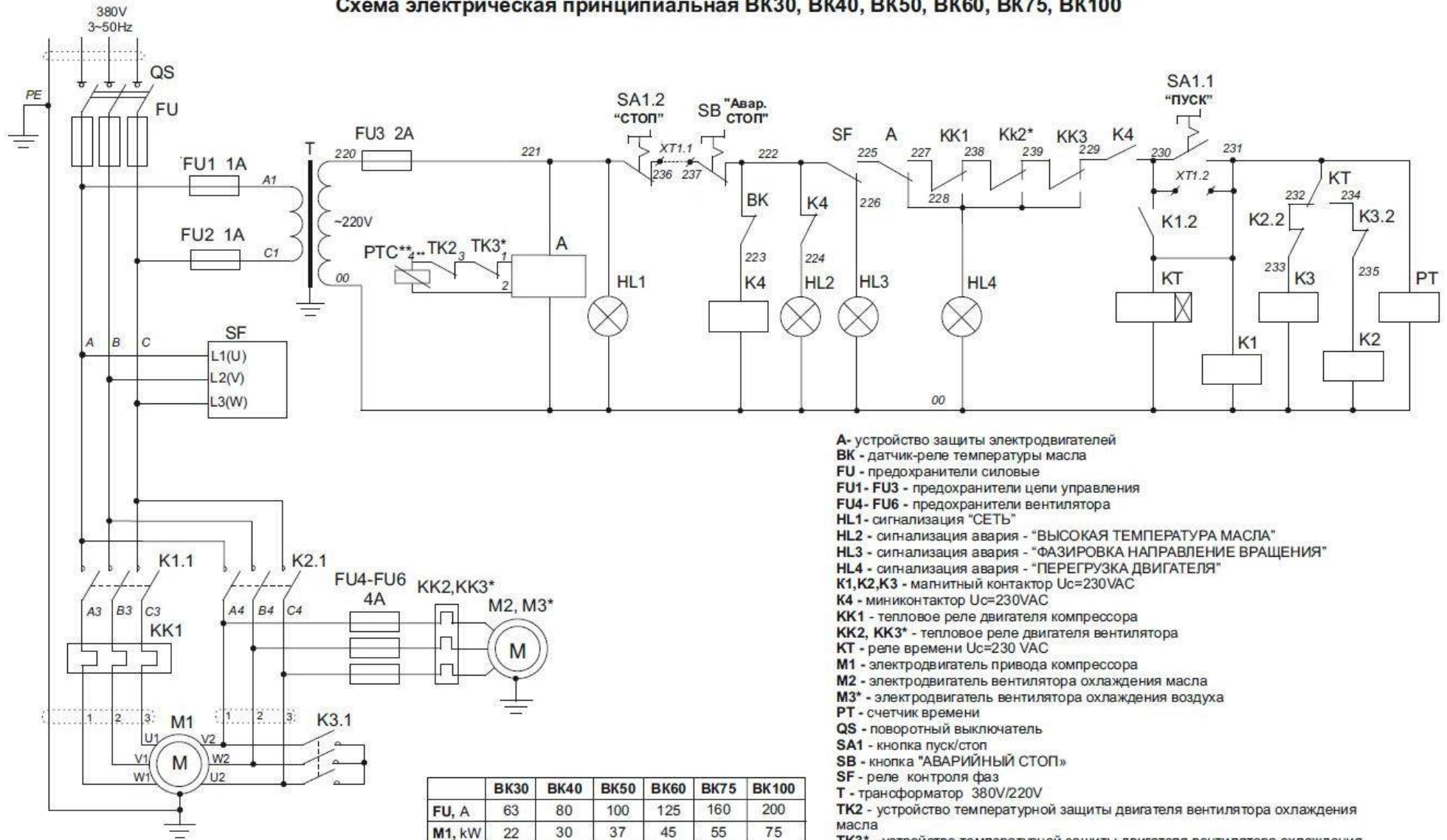


==== - воздушный контур  
 ===== - масляный контур

- |                                                |                                          |
|------------------------------------------------|------------------------------------------|
| 1. Индикатор загрязненности воздушного фильтра | 13. Редуктор, подшипники винтового блока |
| 2. Манометр давления воздуха (опция)           | 14. Ременная передача                    |
| 3. Манометр давления масла                     | 15. Двигатель привода компрессора        |
| 4. Датчик давления масла                       | 16. Масляный картер блока компрессорного |
| 5. Датчик температуры масла                    | 17. Насос масляный                       |
| 6. Указатель уровня масла                      | 18a. Двигатель вентилятора               |
| 7. Фильтр воздушный                            | 18b. Вентилятор                          |
| 8. Блок компрессорный винтовой                 | 18c. Маслоохладитель                     |
| 9. Глушитель на выходе                         | 19. Фильтр масляный                      |
| 10. Клапан предохранительный                   | 20. Сапун                                |
| 11. Клапан обратный                            | 21. Пробка слива масла                   |
| 12. Охладитель сжатого воздуха (опция)         | 22. Корпус защитный шумопоглощающий      |
| 12a. Двигатель вентилятора (опция)             |                                          |
| 12b. Вентилятор (опция)                        |                                          |

# 11 СХЕМА ЭЛЕКТРИЧЕСКАЯ ПРИНЦИПАЛЬНАЯ ВК30-ВК100

Схема электрическая принципиальная ВК30, ВК40, ВК50, ВК60, ВК75, ВК100

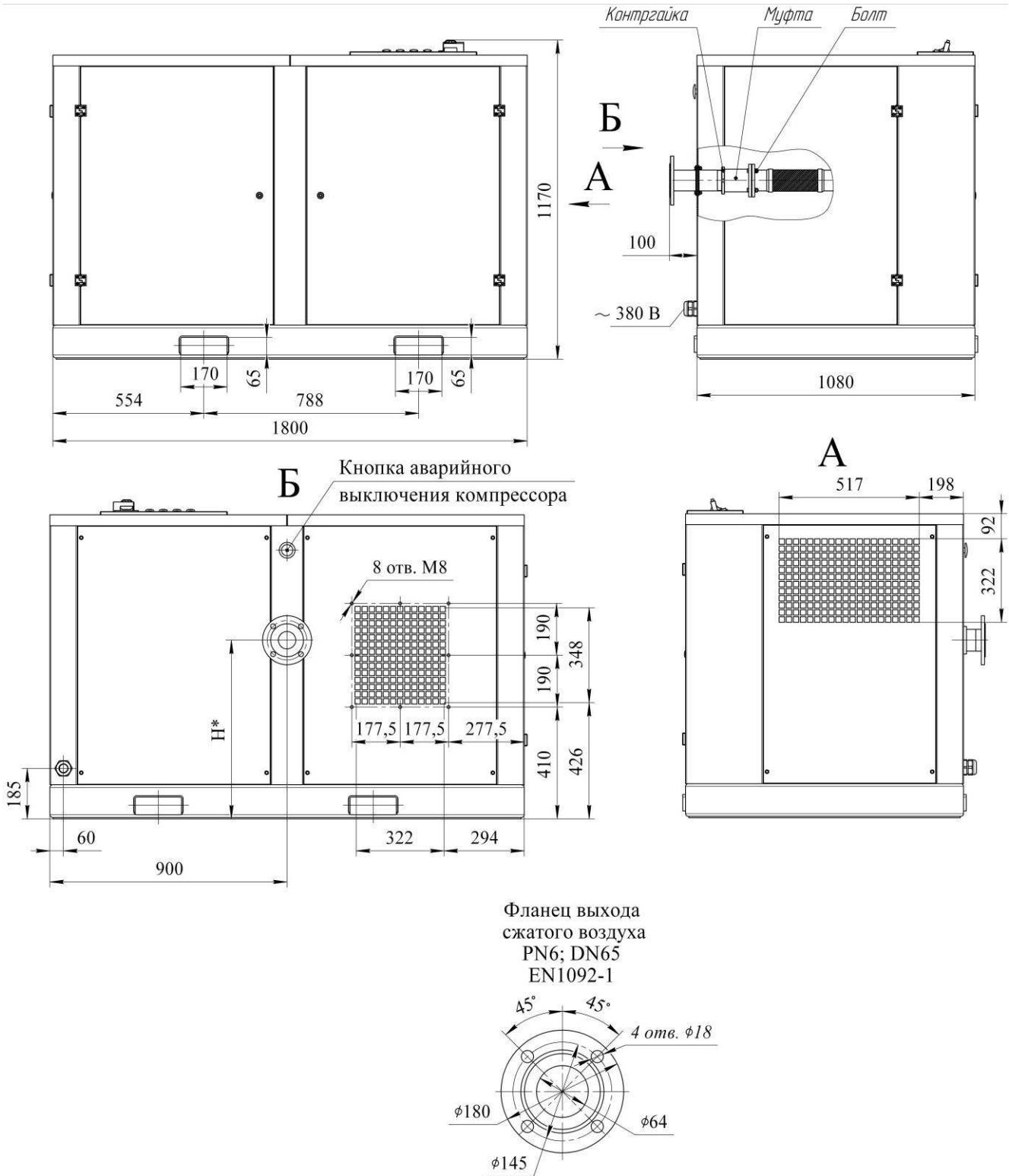


- A- устройство защиты электродвигателей
- BK - датчик-реле температуры масла
- FU - предохранители силовые
- FU1 - FU3 - предохранители цепи управления
- FU4 - FU6 - предохранители вентилятора
- HL1 - сигнализация "СЕТЬ"
- HL2 - сигнализация авария - "ВЫСОКАЯ ТЕМПЕРАТУРА МАСЛА"
- HL3 - сигнализация авария - "ФАЗИРОВКА НАПРАВЛЕНИЕ ВРАЩЕНИЯ"
- HL4 - сигнализация авария - "ПЕРЕГРУЗКА ДВИГАТЕЛЯ"
- K1, K2, K3 - магнитный контактор Uс=230VAC
- K4 - миниконтактор Uс=230VAC
- KK1 - тепловое реле двигателя компрессора
- KK2, KK3\* - тепловое реле двигателя вентилятора
- KT - реле времени Uс=230 VAC
- M1 - электродвигатель привода компрессора
- M2 - электродвигатель вентилятора охлаждения масла
- M3\* - электродвигатель вентилятора охлаждения воздуха
- PT - счетчик времени
- QS - поворотный выключатель
- SA1 - кнопка пуск/стоп
- SB - кнопка "АВАРИЙНЫЙ СТОП"
- SF - реле контроля фаз
- T - трансформатор 380V/220V
- TK2 - устройство температурной защиты двигателя вентилятора охлаждения масла
- TK3\* - устройство температурной защиты двигателя вентилятора охлаждения воздуха.
- XT1 - клеммник подключения ДУ (опция)

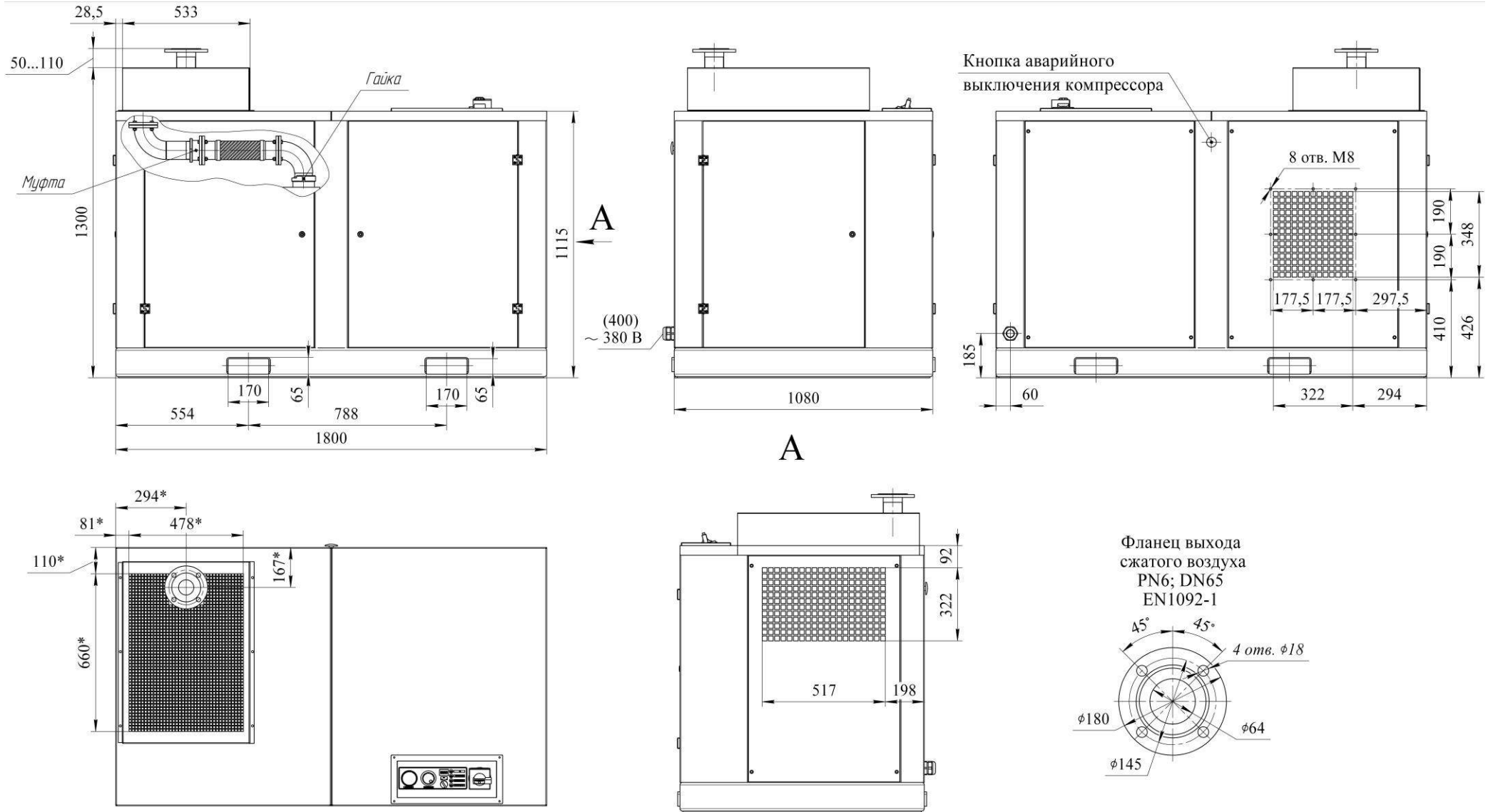
	ВК30	ВК40	ВК50	ВК60	ВК75	ВК100
<b>FU, A</b>	63	80	100	125	160	200
<b>M1, kW</b>	22	30	37	45	55	75
<b>T, kVA</b>	0,1	0,16	0,16	0,16	0,16	0,25

\*- для ВК- О  
 \*\* - для ВК100, ВК100-О

**12 ПРИСОЕДИНИТЕЛЬНЫЕ И УСТАНОВОЧНЫЕ РАЗМЕРЫ ВК30-ВК100**



**13 ПРИСОЕДИНИТЕЛЬНЫЕ И УСТАНОВОЧНЫЕ РАЗМЕРЫ ВК30-ВК100 С ОХЛАДИТЕЛЕМ СЖАТОГО ВОЗДУХА**



**СВИДЕТЕЛЬСТВО О ПРИЕМКЕ**

Установка компрессорная \_\_\_\_\_ зав. № \_\_\_\_\_,  
 производительностью \_\_\_\_\_ м<sup>3</sup> / ч,  
 рабочее давление, макс. \_\_\_\_\_ бар,

**укомплектована:**

блок компрессорный винтовой \_\_\_\_\_ зав. № \_\_\_\_\_ ;  
 маслоохладитель \_\_\_\_\_ зав. № \_\_\_\_\_ ;  
 фильтр воздушный \_\_\_\_\_ ;  
 клапан предохранительный \_\_\_\_\_ ;  
 окончный воздушный охладитель \_\_\_\_\_ зав. № \_\_\_\_\_ ;

В состоянии поставки система смазки установки заправлена компрессорным маслом марки \_\_\_\_\_

**Установка соответствует требованиям технической документации и признана годной к эксплуатации.**

\_\_\_\_\_  
 (должность, Ф.И.О.)

\_\_\_\_\_  
 (подпись, дата)

Штамп ОТК

\_\_\_\_\_  
 (должность, Ф.И.О.)

\_\_\_\_\_  
 (подпись, дата)

**СВИДЕТЕЛЬСТВО ОБ УПАКОВЫВАНИИ**

Установка компрессорная \_\_\_\_\_ № \_\_\_\_\_  
 заводской номер

Упакована \_\_\_\_\_  
 согласно требованиям, предусмотренным в действующей технической документации.

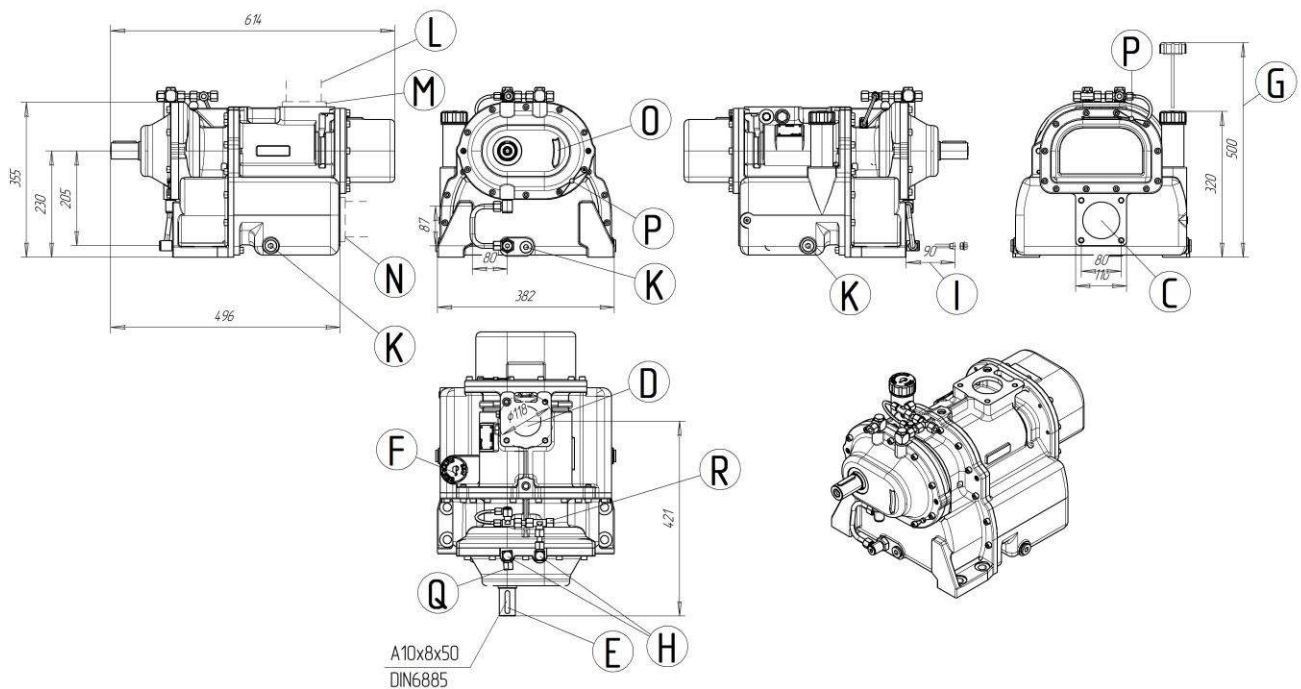
\_\_\_\_\_  
 должность

\_\_\_\_\_  
 личная подпись

\_\_\_\_\_  
 расшифровка подписи

\_\_\_\_\_  
 год, месяц, число

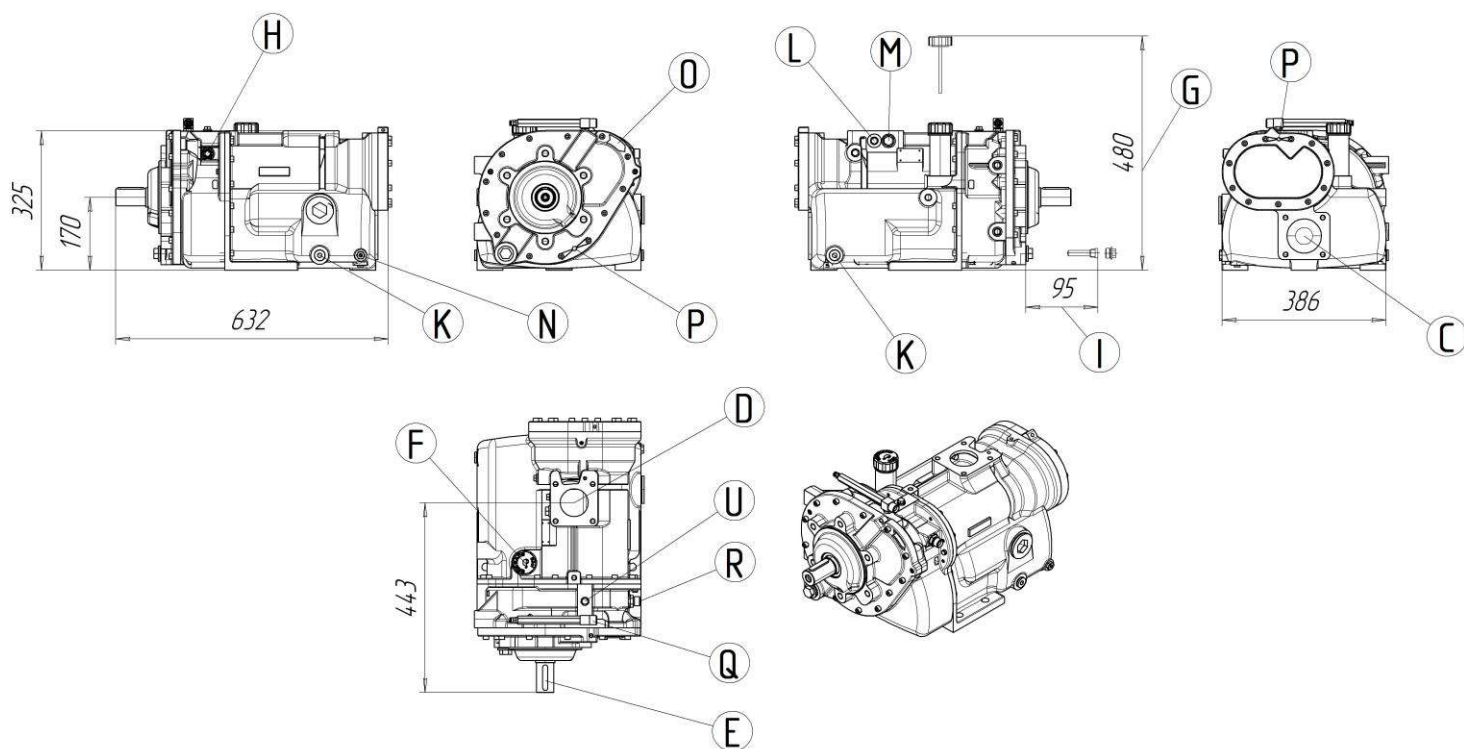
## ПРИЛОЖЕНИЕ I.1 Винтовой блок CG80



- |          |                                                                        |          |                                              |
|----------|------------------------------------------------------------------------|----------|----------------------------------------------|
| <b>С</b> | Всасывающий патрубок                                                   | <b>Н</b> | Место для присоединения вакуумного манометра |
| <b>Д</b> | Нагнетательный патрубок                                                | <b>О</b> | Направление вращения вала винтового блока    |
| <b>Ф</b> | Маслозаливная горловина с пробкой-щупом для определения уровня масла   | <b>Р</b> | Пломба                                       |
| <b>Г</b> | Размер необходимый для проверки уровня масла                           | <b>Q</b> | Выход горячего масла к маслоохладителю       |
| <b>Н</b> | Место для подключения манометра давления масла                         | <b>Р</b> | Вход охлажденного масла с маслоохладителя    |
| <b>И</b> | Размер необходимый для проверки масляного фильтра                      |          |                                              |
| <b>К</b> | Пробка для слива масла                                                 |          |                                              |
| <b>Л</b> | Место присоединения манометра для измерения конечного давления (опция) |          |                                              |
| <b>М</b> | Место присоединения датчика для измерения температуры (опция)          |          |                                              |



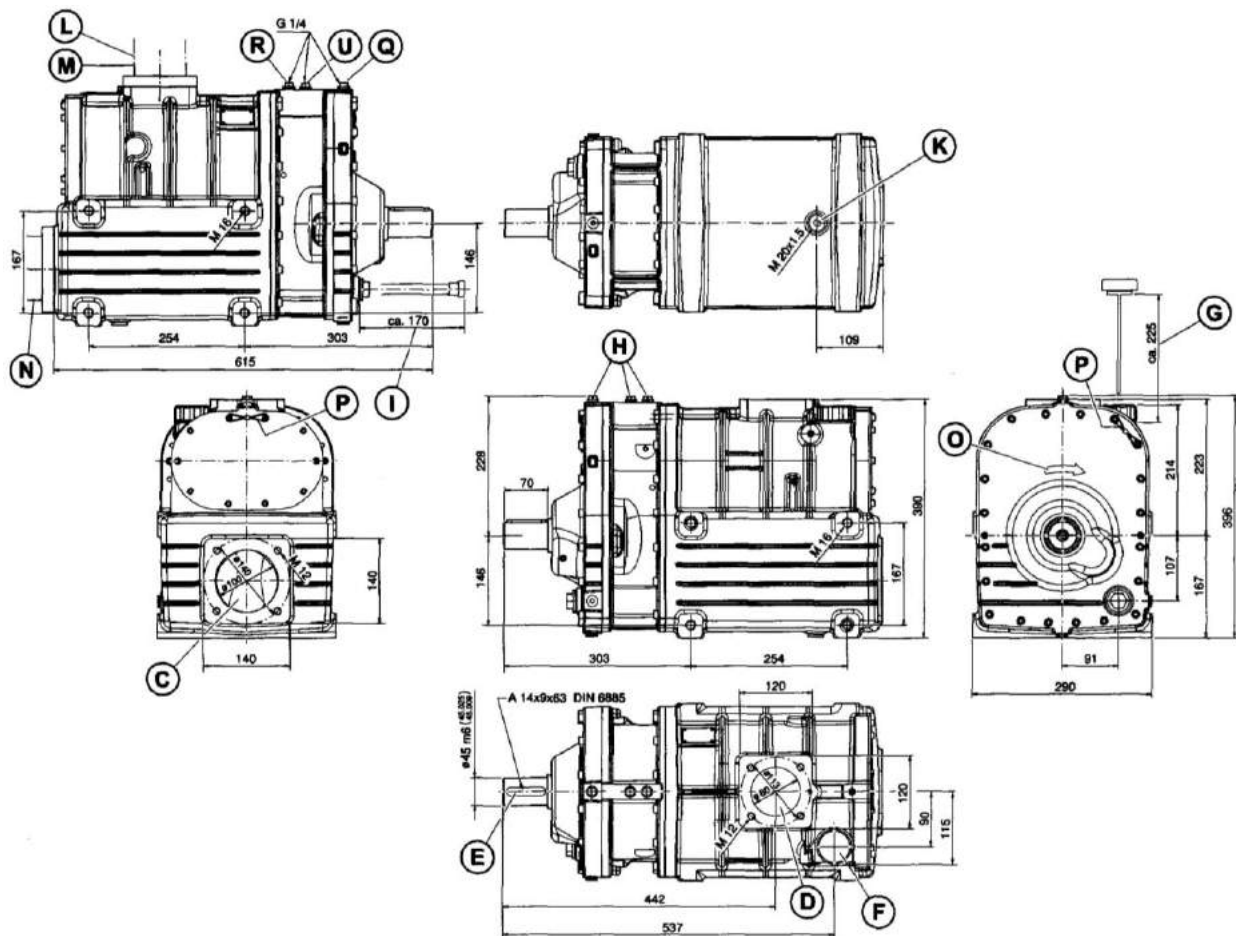
## ПРИЛОЖЕНИЕ I.2 Винтовой блок CS80



- |          |                                                                        |          |                                              |
|----------|------------------------------------------------------------------------|----------|----------------------------------------------|
| <b>С</b> | Всасывающий патрубок                                                   | <b>Н</b> | Место для присоединения вакуумного манометра |
| <b>D</b> | Нагнетательный патрубок                                                | <b>O</b> | Направление вращения вала винтового блока    |
| <b>F</b> | Маслозаливная горловина с пробкой-щупом для определения уровня масла   | <b>P</b> | Пломба                                       |
| <b>G</b> | Размер необходимый для проверки уровня масла                           | <b>Q</b> | Выход горячего масла к маслоохладителю       |
| <b>H</b> | Место для подключения манометра давления масла                         | <b>R</b> | Вход охлажденного масла с маслоохладителя    |
| <b>I</b> | Размер необходимый для проверки масляного фильтра                      |          |                                              |
| <b>K</b> | Пробка для слива масла                                                 |          |                                              |
| <b>L</b> | Место присоединения манометра для измерения конечного давления (опция) |          |                                              |
| <b>M</b> | Место присоединения датчика для измерения температуры (опция)          |          |                                              |



## ПРИЛОЖЕНИЕ I.3 Винтовой блок CS85



- |          |                                                                        |          |                                              |
|----------|------------------------------------------------------------------------|----------|----------------------------------------------|
| <b>C</b> | Всасывающий патрубок                                                   | <b>N</b> | Место для присоединения вакуумного манометра |
| <b>D</b> | Нагнетательный патрубок                                                | <b>O</b> | Направление вращения вала винтового блока    |
| <b>F</b> | Маслозаливная горловина с пробкой-щупом для определения уровня масла   | <b>P</b> | Пломба                                       |
| <b>G</b> | Размер необходимый для проверки уровня масла                           | <b>Q</b> | Выход горячего масла к маслоохладителю       |
| <b>H</b> | Место для подключения манометра давления масла                         | <b>R</b> | Вход охлажденного масла с маслоохладителя    |
| <b>I</b> | Размер необходимый для проверки масляного фильтра                      |          |                                              |
| <b>K</b> | Пробка для слива масла                                                 |          |                                              |
| <b>L</b> | Место присоединения манометра для измерения конечного давления (опция) |          |                                              |
| <b>M</b> | Место присоединения датчика для измерения температуры (опция)          |          |                                              |

## ПРИЛОЖЕНИЕ II.1: Технические показатели установок с блоком CG80

Таблица 5 – Технические показатели установки компрессорной винтовой.

Наименование показателя	Единица измерения	ВК30-1,5	ВК30-1,5-О	ВК40-1,5	ВК40-1,5-О	ВК40-2,0	ВК40-2,0-О	ВК40-2,5	ВК40-2,5-О	ВК50-2,0	ВК50-2,0-О	ВК50-2,5	ВК50-2,5-О
Начальное давление	бар	1,0											
Температура окружающей среды	°С	20											
Максимальное давление нагнетания, избыточное	бар	1,5 +0,05	1,5 +0,05	2,0 +0,05	2,5 +0,05	2,0 +0,05	2,5 +0,05						
Объемная производительность, приведенная к начальным условиям	м <sup>3</sup> /ч	455	575	438	421	557	539						
Номинальное число оборотов вала винтового блока	мин <sup>-1</sup>	3000	3600	3000				3600					
Потребляемая мощность установки, не более	кВт	25	33				40						
Температура воздуха на выходе, не более	°С	158	70	152	70	191	110	225	140	183	100	214	130
Уровень звукового давления в зоне на расстоянии 1 м от установки, не более	дБА	80											
Габаритные размеры установки, не более	мм	1820											
		1155											
	длина												
	ширина												
	высота	1170	1360	1170	1360	1170	1360	1170	1360	1170	1360	1170	1360
Масса, нетто, не более	кг	930	980	990	1040	990	1040	990	1040	1010	1060	1010	1060
Содержание драгметаллов (сплав серебра Ag/CdO 90-10)	г	14,3	20,9				26,8						

2.5 Данные по приводному ремню и электродвигателю изложены в таблице 6.

Таблица 6.

Код	Наименование и обозначение	ВК30-1,5 (O)	ВК40-1,5 (O)	ВК40-2,0 (O)	ВК40-2,5 (O)	ВК50-2,0 (O)	ВК50-2,5 (O)	
4303000050	Ремень POLY-VL-1270-12	1			-			
4303000060	Ремень POLY-VL-1333-16	-			1			
4043102206	Электродвигатель SIEMENS 1LG4183-2AA60-Z, 22 кВт, K20	1	-					
4043103010	Электродвигатель ABB M2AA200MLA2 30kW IMB3+331	-	1			-		
4043103706	Электродвигатель SIEMENS 1LG4207-2AA60-Z, 37 кВт, K20	-			1			

## ПРИЛОЖЕНИЕ II.2: Технические показатели установок с блоком CS80

Таблица 7 – Технические показатели установки компрессорной винтовой.

Наименование показателя	Ед. измер.						
		ВК50-1,5	ВК50-1,5-О	ВК60-2,0	ВК60-2,0-О	ВК60-2,5	ВК60-2,5-О
Начальное давление	бар	1,0					
Температура окружающей среды	°С	20					
Максимальное давление нагнетания, избыточное	бар	1,5 ±0,05		2,0 ±0,05		2,5 ±0,05	
Объемная производительность, приведенная к начальным условиям	м <sup>3</sup> /ч	730		717		704	
Номинальное число оборотов вала винтового блока	мин <sup>-1</sup>	2000					
Потребляемая мощность установки, не более	кВт	40		48			
Температура воздуха на выходе, не более	°С	155	70	183	100	213	130
Уровень звукового давления в зоне на расстоянии 1 м от установки, не более	дБА	80					
Габаритные размеры установки, не более	мм	1820					
		1155					
		1170	1360	1170	1360	1170	1360
Масса, нетто, не более	кг	930	980	1025	1075	1025	1075
Содержание драгметаллов (сплав серебра Ag/CdO 90-10)	г	26,8		32,2			

2.5 Данные по приводному ремню и электродвигателю изложены в таблице 8.

Таблица 8

Код	Наименование и обозначение			
		ВК50-1,5 (O)	ВК60-2,0 (O)	ВК60-2,5 (O)
4303000040	Ремень POLY-VL-1333-20	1		
4043103706	Электродвигатель SIEMENS 1LG4207-2AA60-Z, K20, 37 кВт	1	-	
4043104503	Электродвигатель АВВ M2AA225SMA2 45kW IMB3+331	-	1	

### ПРИЛОЖЕНИЕ П.3: Технические показатели установок с блоком CS85

Таблица 9 – Технические показатели установки компрессорной винтовой.

Наименование показателя	Единица измерения								
		БК60-1,5	БК60-1,5-0	БК75-2,0	БК75-2,0-0	БК75-2,5	БК75-2,5-0	БК100-2,5	БК100-2,5-0
Начальное давление	бар	1,0							
Температура окружающей среды	°С	20							
Максимальное давление нагнетания, избыточное	бар	1,5 ±0,05	2,0 ±0,05	2,5 ±0,05					
Объемная производительность, приведенная к начальным условиям	м <sup>3</sup> /ч	1000	989	830	976				
Номинальное число оборотов вала винтового блока	мин <sup>-1</sup>	2000			1700	2000			
Потребляемая мощность установки, не более	кВт	48	58			78			
Температура воздуха на выходе, не более	°С	149	70	173	100	173	100	199	110
Уровень звукового давления в зоне на расстоянии 1 м от установки, не более	дБА	80							
Габаритные размеры установки, не более	мм	1820							
		1155							
		1170	1360	1170	1360	1170	1360	1170	1360
длина									
ширина									
высота									
Масса, нетто, не более	кг	1070	1120	1160	1210	1110	1160	1280	1320
Содержание драгметаллов (сплав серебра Ag/CdO 90-10)	г	32,2	32,4			33,2			

2.5 Данные по приводному ремню и электродвигателю изложены в таблице 10.

Таблица 10.

Код	Наименование и обозначение				
		БК60-1,5 (O)	БК75-2,0 (O)	БК75-2,5 (O)	БК100-2,5 (O)
4303000040	Ремень POLY-VL-1333-20	1			
4043104503	Электродвигатель АBB M2AA225SMA2 45kW IMB3+331	1	-		
-	Электродвигатель АBB M2AA250SMA2 55 kW IMB3+331	-	1	-	
4043107506	Электродвигатель SIEMENS 1LG4280-2AB60-Z, 75 кВт, A11, K20	-			1

**ПРИЛОЖЕНИЕ III.1** Перечень материалов и запасных частей, используемых при ТО установок с винтовыми блоками CG80, CS80.

Таблица 11 – Перечень материалов и запасных частей, используемых при ТО

<b>Код</b>	<b>Наименование</b>	<b>Применяемость</b>	<b>Примечание</b>
4093200600	Патрон фильтра воздушного, шт.	1	
См. пункт 8.5	Масло, л	11,5	

**ПРИЛОЖЕНИЕ III.2** Перечень материалов и запасных частей, используемых при ТО установок с винтовым блоком CS85.

Таблица 12 – Перечень материалов и запасных частей, используемых при ТО

<b>Код</b>	<b>Наименование</b>	<b>Применяемость</b>	<b>Примечание</b>
4093201300	Патрон фильтра воздушного, шт.	1	
См. пункт 8.5	Масло, л	11,5	

## Гарантийный талон

**Данный талон является обязательством на гарантийный ремонт компрессорного оборудования производства фирмы «REMEZA».**

Талон дает право на бесплатную замену деталей, узлов, вышедших из строя по вине изготовителя, в период гарантийного срока.

**Уважаемый покупатель!** Убедитесь, что абсолютно все разделы гарантийного талона заполнены разборчиво и без исправлений.

Изделие
Модель
Заводской номер
Дата продажи
Фамилия и подпись продавца
Печать фирмы – продавца

**Срок гарантии - \_\_\_\_\_ месяца (ев) со дня продажи.**

**Изделие проверялось в режимах работы \_\_\_\_\_**

в моем присутствии: \_\_\_\_\_  
(подпись покупателя)

**Изделие не проверялось по причине: \_\_\_\_\_**

\_\_\_\_\_  
(штамп и подпись продавца)

**При осуществлении акта купли – продажи руководствоваться общими условиями и требованиями "Положения о приемке товаров по количеству и качеству".**